

## **Справочник по пожарным дымовым линейным извещателям.**

### **Введение.**

Данный справочник предназначен для ознакомительных целей. Вся информация в нем собрана из статей, книг или руководств по данной тематике находящихся в свободном доступе в интернете, и не является собственными исследованиями авторов этого документа.

Здесь собрана информация, которая поможет Вам:

- узнать основные характеристики дымовых линейных извещателей;
- понять основные источники и причины ложных срабатываний дымовых линейных извещателей;
- выбрать необходимый тип извещателя под конкретный объект;
- правильно установить линейные извещатели на объекте.

### **Сокращения.**

ИПДЛ - извещатель пожарный дымовой линейный

ППКП – прибор приемно-контрольный пожарный

## Применение

Дымовые линейные извещатели ИПДЛ предназначены для пожарной защиты объектов с протяженными зонами, большими площадями, высокими потолками и сложными условиями эксплуатации.

К таким объектам можно отнести: производственные помещения, склады, тоннели, вокзалы, кинотеатры, музеи, церкви, спортивные комплексы, актовые залы и прочие сооружения. То есть, все те помещения, где установка и дальнейшее обслуживание точечных извещателей (или извещателей иного типа) сложна, нецелесообразна или невозможна по нормам.

Дымовые извещатели устанавливаются на объектах, где в зоне контроля, при возникновении пожара, на начальной стадии предполагается появления дыма или где возможны тлеющие пожары без появления открытого пламени и сильного выделения тепла.

Основным преимуществом дымовых линейных извещателей является то, что один комплект линейных извещателей заменяет до 20 точечных датчиков. Вести провода и осуществлять монтаж необходимо только для пары блоков. Тем самым достигается выгода по стоимости и времени монтажных работ.

Наша компания производит два типа линейных извещателей: Однопозиционные и Двухпозиционные.

Самыми распространенными, ввиду своей универсальности, являются **Двухпозиционные** линейные извещатели **ИПДЛ-Д-П/4р**.



Рисунок 1: Общий вид блока излучателя и приемника ИПДЛ.

Извещатель состоит из приемника и излучателя инфракрасного сигнала, которые размещаются на противоположных сторонах защищаемой зоны, под потолком. Инфракрасный диапазон спектра используется для снижения влияния естественного и искусственного освещения.

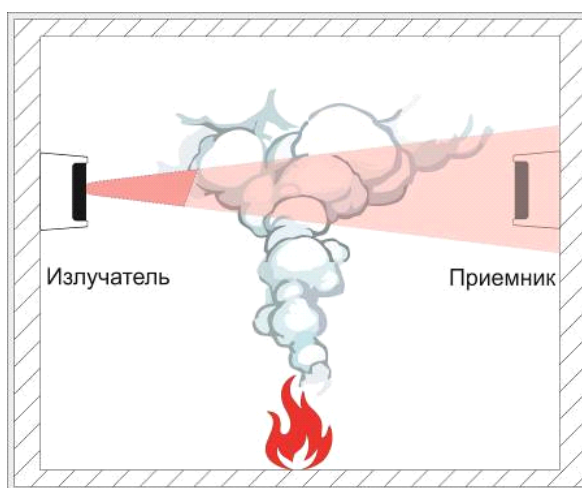


Рисунок 2: Принципиальная схема работы двухпозиционного ИПДЛ.

В случае возникновения возгорания дым поднимается к потолку и "растекается" по нему. При прохождении через задымленную среду сигнал от излучателя затухает. В приемнике анализируется принятый сигнал, и если он упал ниже выбранного порога, то формируется извещение ПОЖАР, которое по шлейфу сигнализации передается на приемно-контрольный прибор (ПКПП).

Настройка прибора осуществляется по вольтметру или с помощью прибора контроля ПК-02.

Дальность действия извещателя – 150 метров

Данный извещатель устанавливается в отапливаемых помещениях и имеет стандартную защиты от внешних воздействий IP41.

Второй вариант исполнения двухпозиционного ИПДЛ, выпускаемый у нас - это ИПДЛ с повышенной защитой от внешних факторов исполнения IP65. **ИПДЛ-Д-II/4р исп.5**



Рисунок 3: Общий вид излучателя и приемника ИПДЛ-Д-II/4р исп.5

Данный тип извещателей применяется на не отапливаемых объектах с повышенной влажностью и пониженными температурами: не отапливаемые ангары, туннели, помещения с текущей крышей.

Прибор имеет расширенный температурный диапазон до минус 40 градусов, имеется встроенный подогрев оптики против появления росы и наледи.

По остальным характеристикам он идентичен стандартным ИПДЛ.

Несмотря на большую популярность двухпозиционных извещателей, они обладают рядом эксплуатационных недостатков, связанных именно с наличием двух блоков в изделии:

1. Приемник и излучатель являются активными приборами – и к тому, и к другому надо подвести кабельные линии питания. Это отражается на стоимости монтажных работ и работ по обслуживанию системы.
2. Требуется произвести точную юстировку обоих блоков извещателя на большой высоте. Блоки извещателя необходимо крепить на жестких поверхностях, т.к. даже незначительные изменения ориентации блоков приводят к падению уровня сигнала вплоть до появления ложного сообщения о пожаре.

Данные недостатки учтены во втором типе линейных дымовых извещателей - **Однопозиционном ИПДЛ-Д-П/4р.**



Рисунок 4: Общий вид однопозиционного ИПДЛ с отражателем.

**Однопозиционный** дымовой линейный извещатель конструктивно имеет всего один активный блок. Приемник и излучатель находятся в одном корпусе, а на противоположной стороне охраняемой зоны устанавливается отражатель.

Принцип работы однопозиционного ИПДЛ отличается от двухпозиционного только тем, что сигнал проходит контролируемую зону два раза: от приемопередатчика до отражателя и обратно.

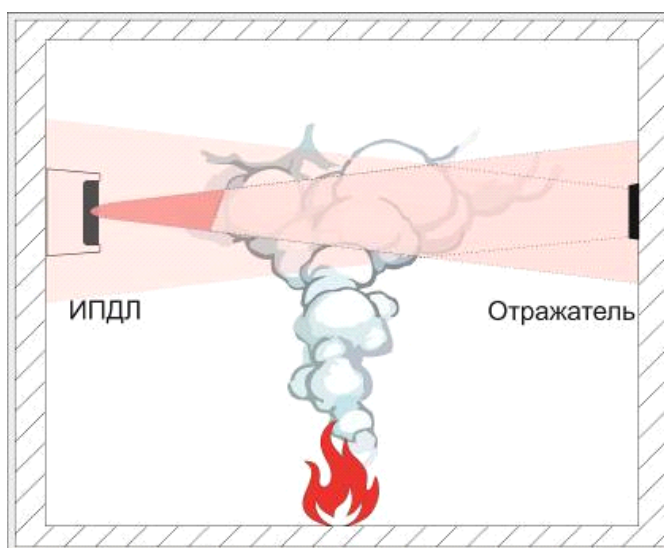


Рисунок 5: Принципиальная схема работы однопозиционного ИПДЛ.

Преимущества однопозиционных ИПДЛ:

1. Отражатель не требует питания и настройки, провода питания и шлейфов нужно вести только к одному блоку. Соответственно, в несколько раз сокращается расход кабеля, трудоемкость монтажа и настройки. Более того, отражатель может быть установлен на некапитальные стены, и даже на конструкции подверженные незначительным вибрациям и сезонным подвижкам.

2. Настройка необходима только основному блоку, отражатель не требует настройки. Для настройки в приборе установлена малогабаритная телевизионная камера, совмещенная с оптической системой извещателя. С помощью монитора можно легко направить излучатель на отражатель.

Также настройку можно производить при помощи вольтметра или прибора контроля ПК-02.

### ***Настройка однопозиционного ИПДЛ.***

Следить за уровнем принятого сигнала можно по светодиодной шкале, по вольтметру, ПК-02.

Но самый простой и удобный способ с помощью встроенной видеокамеры. Для этого нужно подключить к извещателю любой приемник видеосигнала.

Камера в ИПДЛ включается только в режиме настройки. Для начала настройки необходимо совместить отражатель с перекрестием на экране. Отражатель при попадании на него сигнала начинает мерцать белым светом. Также на экране отображается значение уровня принятого сигнала.

Еще одно преимущество при настройке с помощью камеры - возможность увидеть, что извещатель настроился именно на отражатель. Дело в том, что достаточно сильный входной сигнал можно получить как от отражателя, расположенного на максимальном удалении от приемопередатчика, так и, например, от металлических конструкций, которые могут быть расположены под потолком вблизи оптической оси извещателя. Тогда извещатель тоже будет работать, но только на отрезке приемопередатчик - балка. В камере же вы четко видите, на какой источник сигнала настроился прибор.

После настройки извещателя необходимо осуществить проверку, для этого в дежурном режиме необходимо плавно перекрыть отражатель. Именно отражатель, а не сам блок ИПДЛ или вблизи него. Таким образом, будет осуществлена проверка, что прибор настроился именно на отражатель, и не видит переотражений от посторонних предметов.

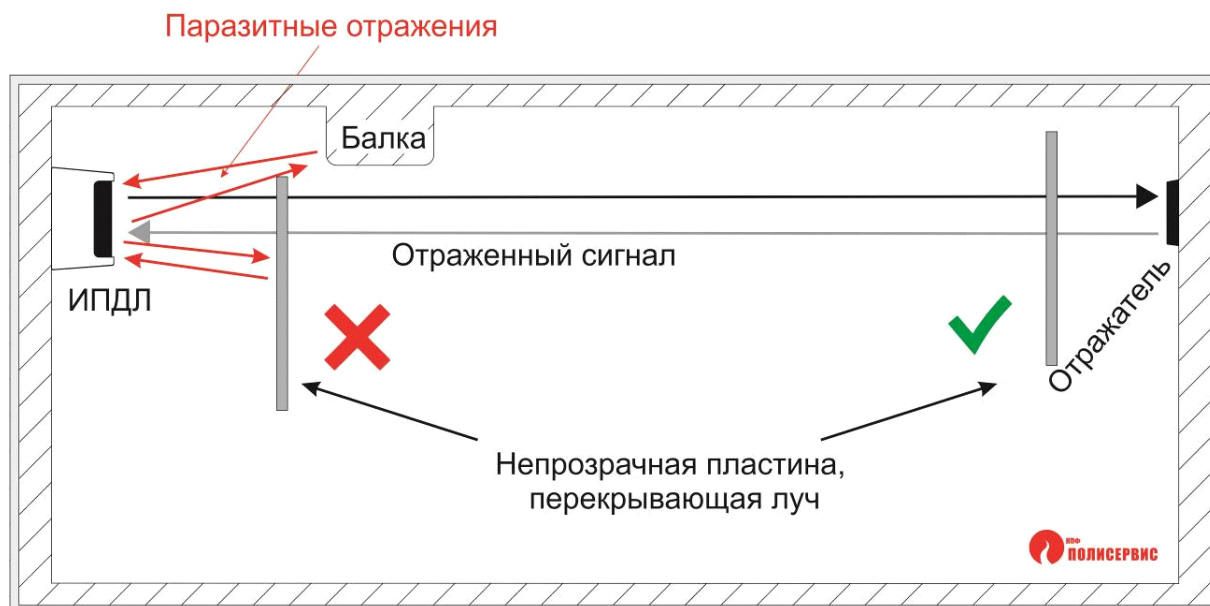


Рисунок 6: Проверка настройки однопозиционного ИПДЛ.

### Общие характеристики всех ИПДЛ.

ИПДЛ имеют выходы - 2 реле (сухие контакты) для выдачи извещений Пожар и Неисправность.

Питание на извещатель подводится по отдельной линии от блока питания. Напряжение питания находится в границах от 8 до 28 вольт.

Извещатели имеют функцию компенсации запыленности оптики, выбора порога срабатывания, индикации режима работы.

Извещатели оснащены функцией «память последнего срабатывания» :

### Память последнего срабатывания

Когда несколько извещателей ИПДЛ включены в один шлейф и один или несколько извещателей выдают извещение о пожаре без видимой причины (некорректная настройка, источники ложного срабатывания), Память последнего срабатывания позволяет определить какой именно извещатель сработал, даже, когда извещение “пожар” перестало формироваться и было сброшено сбросом питания.. Извещение “пожар” пропадает после исчезновения причины срабатывания и сброса питания с прибора.

Во время срабатывания извещателя в его встроенную долговременную память записывается сообщение о пожаре. Прочитать данное сообщение можно с помощью прибора контроля ПК-02.

Сообщение остается в памяти до тех пор, пока пользователь его не обнулит.

## Рекомендации по проектированию и монтажу ИПДЛ на объекте.

Извещатель является узкоугольной оптической системой, поэтому установка блоков излучателя и приемника на поверхности, подверженные внешним воздействиям, вибрациям, подвижкам - недопустима. Установка блоков на не капитальные балки, алюминиевые стены ангаров, сэндвич панели, профнастил (и другие некапитальные конструкции) приводит к нарушению соосности оптических систем приемника и излучателя, что в свою очередь приводит к ложным срабатываниям. Источниками вибраций и колебаний могут быть: сезонные подвижки здания, резкий нагрев стен солнцем, близлежащая трасса или железная дорога, низколетящие самолеты, удары погрузчиков о стеллажи или стены...

Установка извещателей над дверьми, окнами, выходами на улицу, над холодильными камерами - недопустима. При открывании дверей или окон воздух с улицы или других помещений, из за разницы в температуре, может образовывать облако пара, которое, как и дым, приведет к ослаблению сигнала и выходу извещателя в режим Пожар.

Установка извещателей рядом с вытяжкой и вентиляционной системой может уменьшить концентрацию продуктов горения вблизи прибора, что не позволит своевременно выдать извещение о пожаре.

При настройке двухпозиционных извещателей необходимо производить настройку обоих блоков. Недопустимо выставлять максимальную мощность на излучателе и настраивать только блок приемника ИПДЛ. Мощность излучателя должна быть выставлено строго по РЭ. При юстировке извещателя необходимо производить настройку «на максимум сигнала». Настройка извещателя «до первого появления сигнала» может привести к тому, что приемник настроится на край диаграммы направленности излучателя, как показано на рисунке ниже.

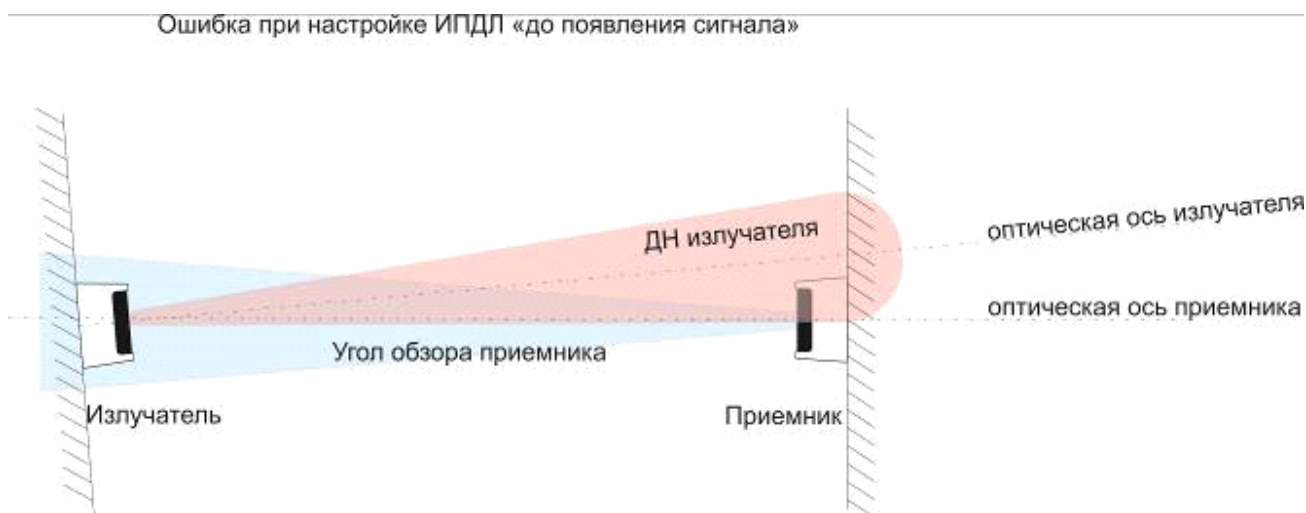


Рисунок 7: Ошибка при настройке извещателя «до появления сигнала».



В этой ситуации при малейших подвижках блоков излучателя и приемника произойдет либо потеря сигнала и выход в режим Неисправность, либо ослабление сигнала и выход в режим «Пожар».

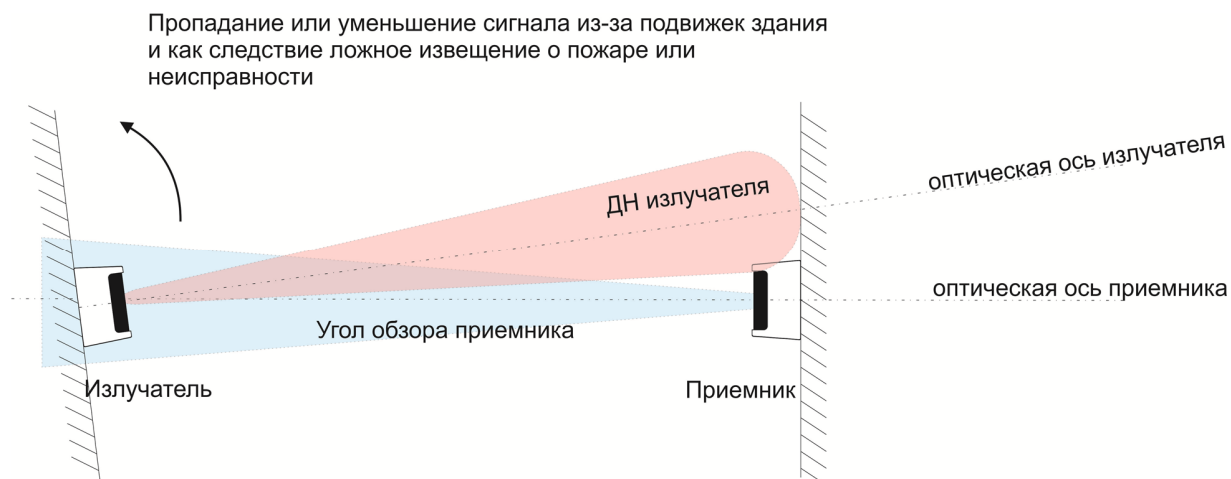


Рисунок 8: Уход луча излучателя. Выдача ложной тревоги.

Или же второй вариант: сигнал резко увеличится и ослабление сигнала из-за появления дыма останется незамеченным.

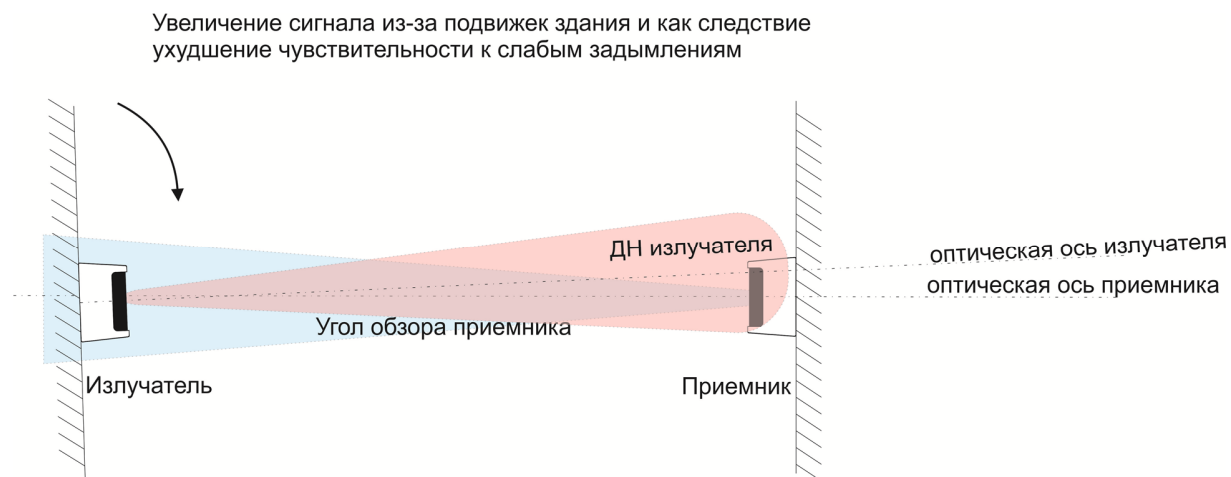


Рисунок 9: Уход луча излучателя. Уменьшение чувствительности к слабым задымлениям.

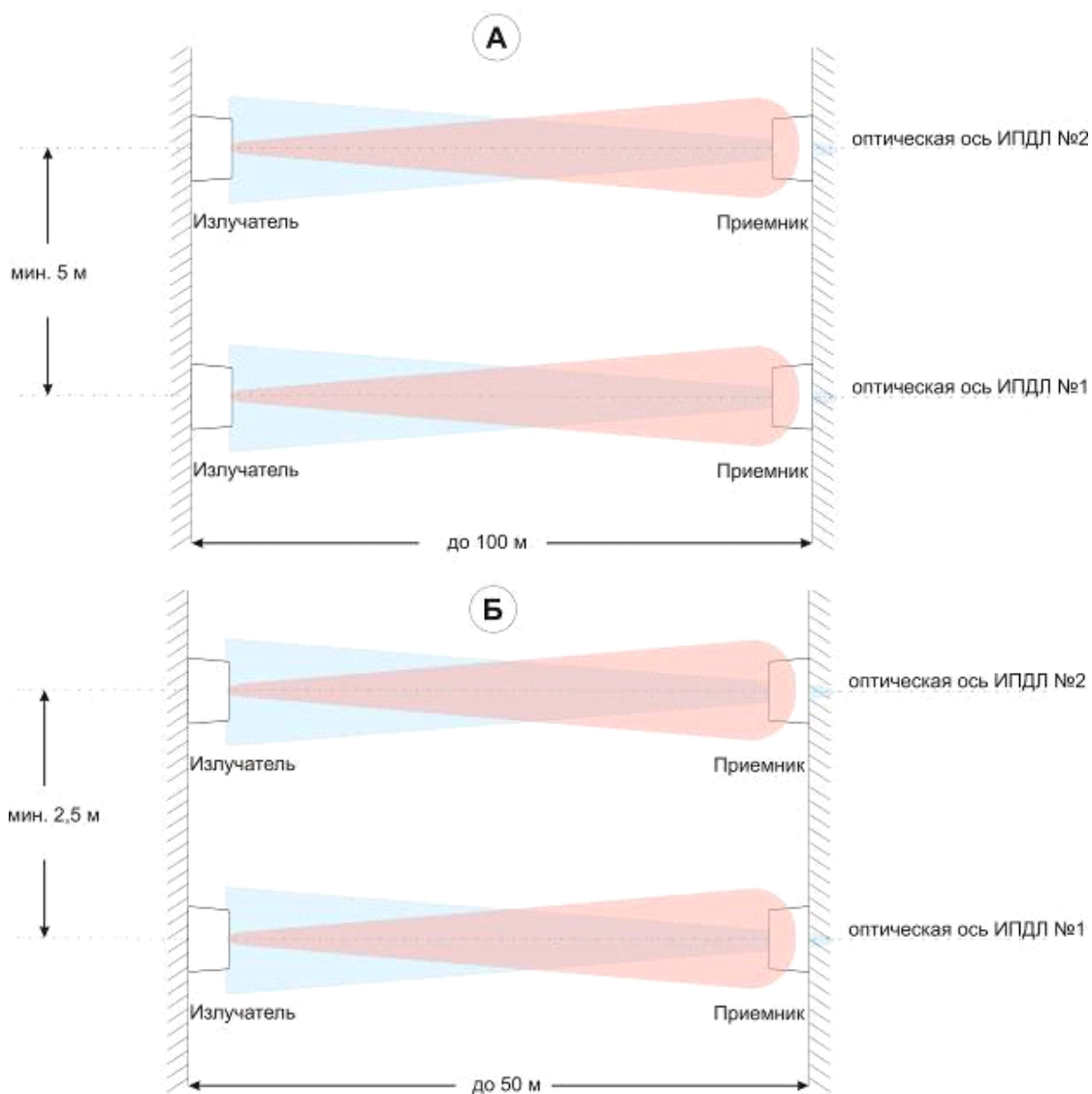
При монтаже и проектировании необходимо учитывать расстояние между оптическими осями соседних комплектов ИПДЛ.

Близкое расположение извещателей из разных комплектов приведет к тому, что блок приемника принимает сигнал от двух разных излучателей. Со временем это приведет к хаотичным сбоям в работе, и могут появиться ложные сработки «Пожар» и «Неисправность».

Чтобы избежать данной ситуации, извещатели устанавливают не ближе чем:

- 2,5 м при расстоянии между блоками БИ и БП от 8 до 50 м,
- 5 м при расстоянии между блоками БИ и БП от 50 до 100м,

#### Минимальное расстояние между оптическими осями двух разных комплектов ИПДЛ.



Если необходимо уменьшить расстояние между комплектами, то производят установку блоков излучателей и приемников в шахматном порядке.

**Монтаж ИПДЛ в шахматном порядке, при частой установке комплектов.**

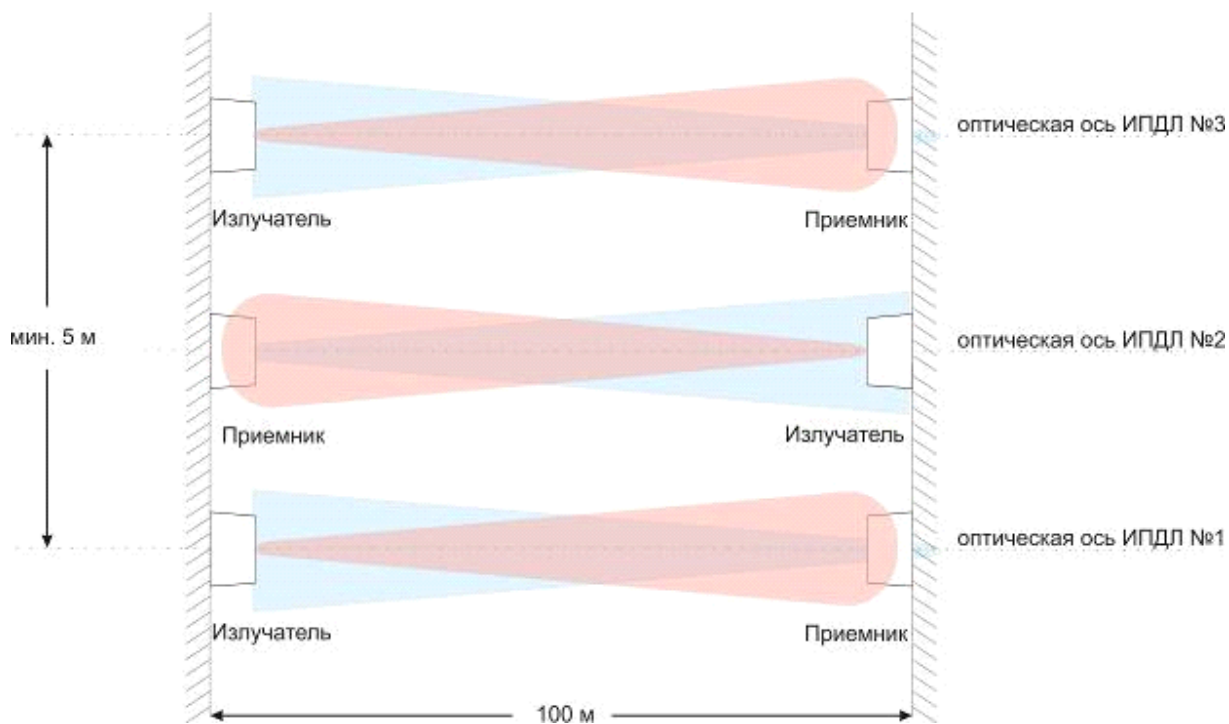


Рисунок 11: Установка

### **Ошибка выбора типа ИПДЛ.**

Достаточно сильный входной сигнал можно получить как от отражателя, расположенного на максимальном удалении от приемопередатчика, так и, например, от металлических конструкций, которые могут быть расположены под потолком вблизи оптической оси извещателя. (Светлые элементы конструкции, оцинкованные воздуховоды, большие металлические светильники...) В этом случае извещатель будет работать только на отрезке приемопередатчик - балка. Поэтому после настройки однопозиционного ИПДЛ необходимо в дежурном режиме плавно перекрыть большую часть отражателя и убедиться, что прибор выходит в пожар. А при полном перекрытии отражателя в неисправность.

Если на объекте вблизи оптической оси ИПДЛ есть балки или фермы, то лучше выбирать двухпозиционные ИПДЛ!

Если данная ситуация все таки возникла, то можно попробовать уменьшить отражения от этого объекта путем покраски в темный матовый цвет.

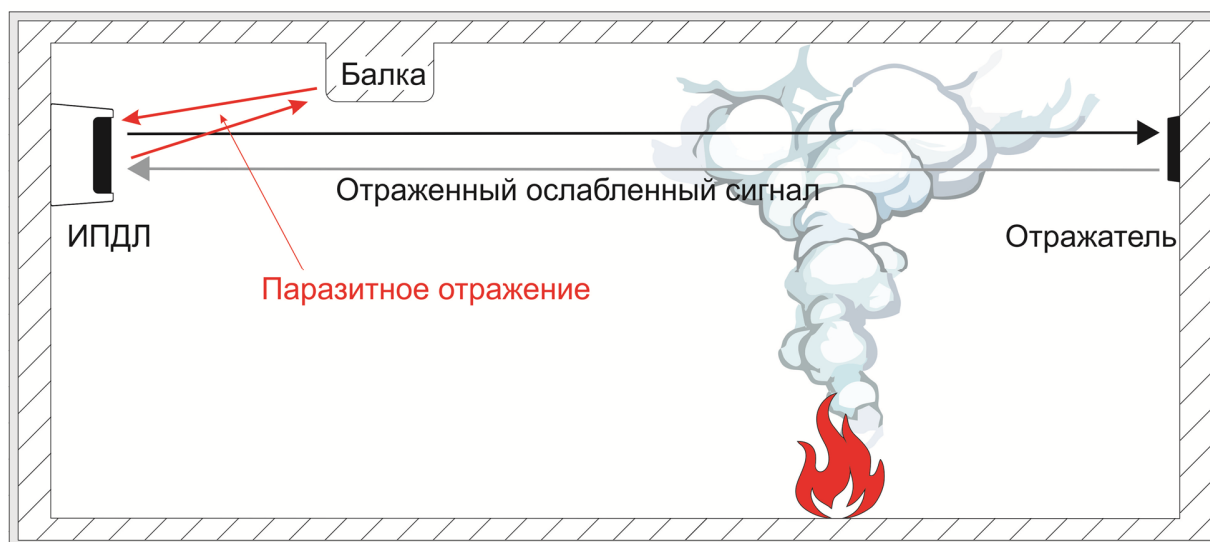


Рисунок 12: Ошибка выбора типа ИПДЛ.

Установка отражателя на зеркальную поверхность (зеркальные панели, оцинкованные металлические листы) недопустима. Если одна из стен имеет сильные отражающие свойства, то необходимо именно на нее ставить блок ИПДЛ, а на противоположную стену - отражатель. Если таких зеркальных стен две, то однопозиционный ИПДЛ ставить нельзя!

Установку блока ИПДЛ и отражателя на глянцевые белые стены, на малых расстояниях (менее 20 метров) необходимо производить с осторожностью (предварительно нужно произвести тестовую установку одного комплекта, для проверки отражающей способности стен и работы ИПДЛ в этих условиях).

### Установка комплектов ИПДЛ на длинные дистанции.

Если объект имеет протяженность, большую, чем максимальная дальность работы ИПДЛ, то можно разбить объект на 2 части и установить извещатели в два ряда. Недопустимо устанавливать однопозиционные ИПДЛ друг на против друга. При установке двухпозиционных ИПДЛ также необходимо не допускать установку друг на против друга приемника и передатчика из разных комплектов.

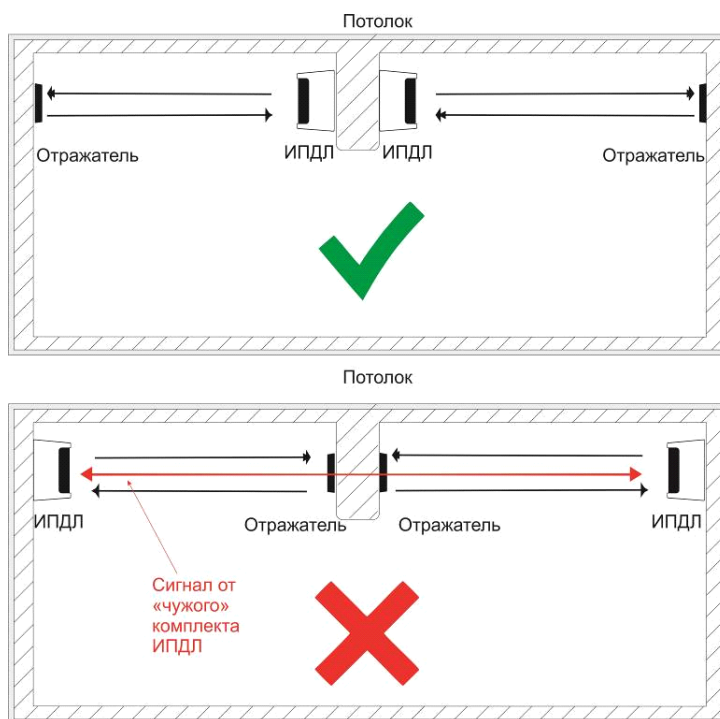


Рисунок 13: Установка комплектов однопозиционного ИПДЛ в линию.

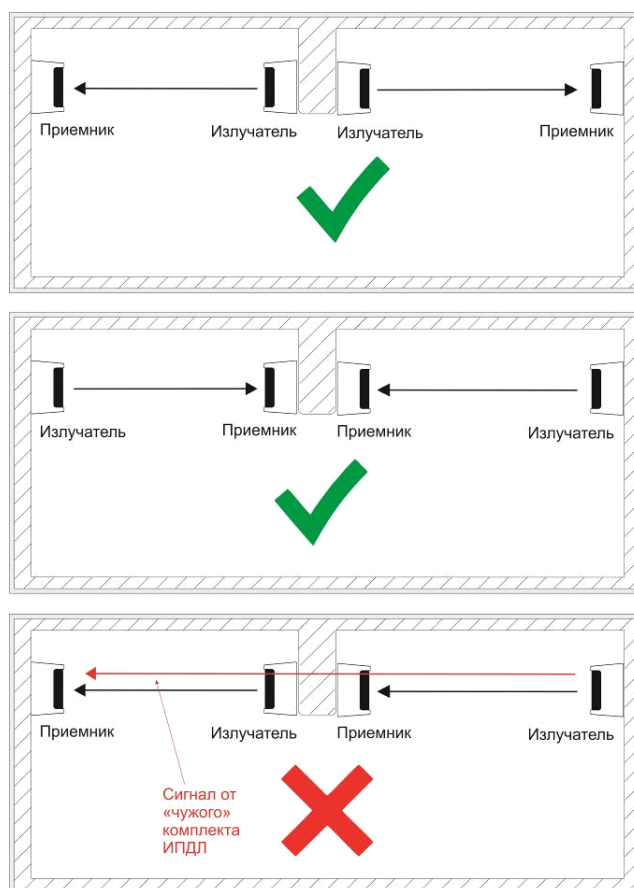


Рисунок 14: Установка комплектов двухпозиционного ИПДЛ в линию.

***Установка ИПДЛ на стену не соединенную с капитальной конструкцией.***

Рассмотрим частный случай, когда ИПДЛ устанавливается на некапитальную стену, которая соприкасается с металлоконструкцией. При появлении солнца происходит нагрев и расширение металлоконструкции, что приводит к некоторой деформации стен.

Поэтому, если на объекте есть стена, которая жестко не соединена с металлоконструкцией то на нее необходимо устанавливать излучатель (или однопозиционный ИПДЛ) а на противоположную стену устанавливать приемник (или отражатель).

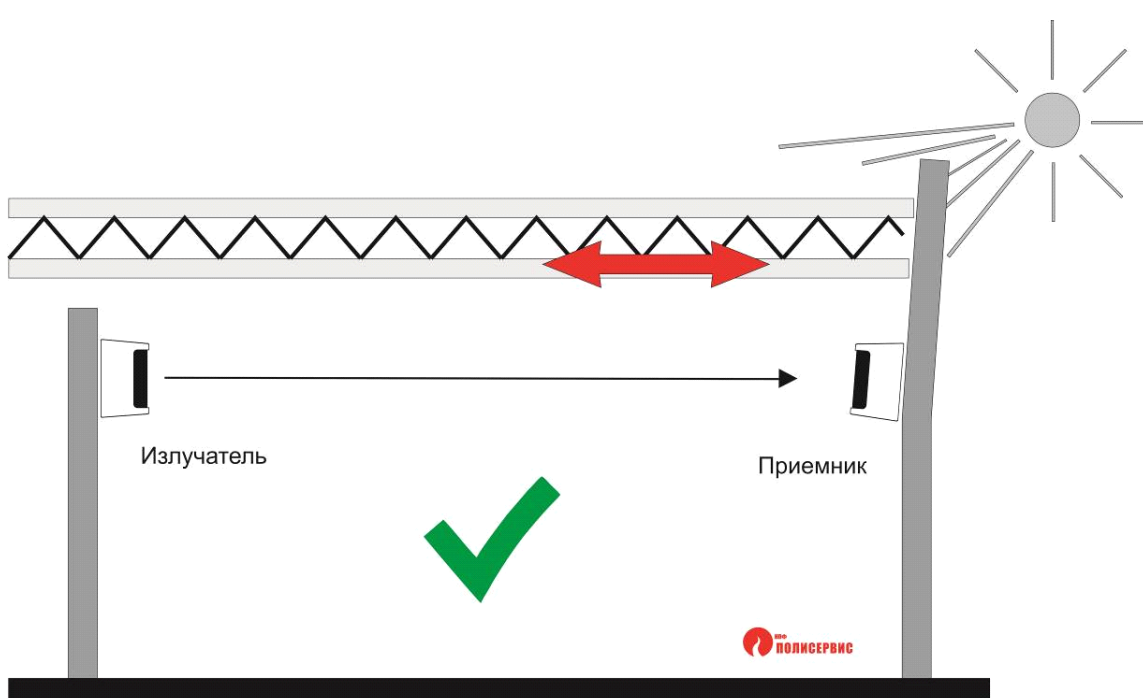
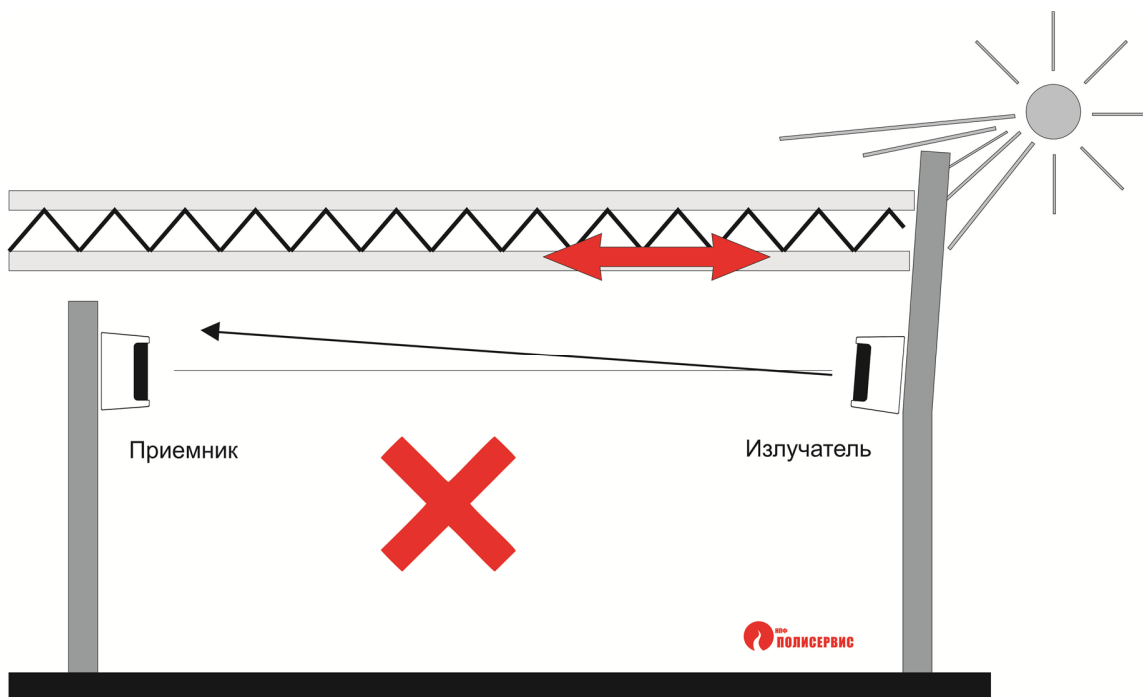


Рисунок 15: Установка ИПДЛ на стены не соединенные с капитальной конструкцией.

### Установка ИПДЛ напротив окна.

Если при установке ИПДЛ с одной из сторон здания есть большие окна, в которые попадает солнце при восходе или закате, то необходимо, чтобы напротив этих окон был размещен излучатель или отражатель ИПДЛ (в зависимости от типа ИПДЛ).

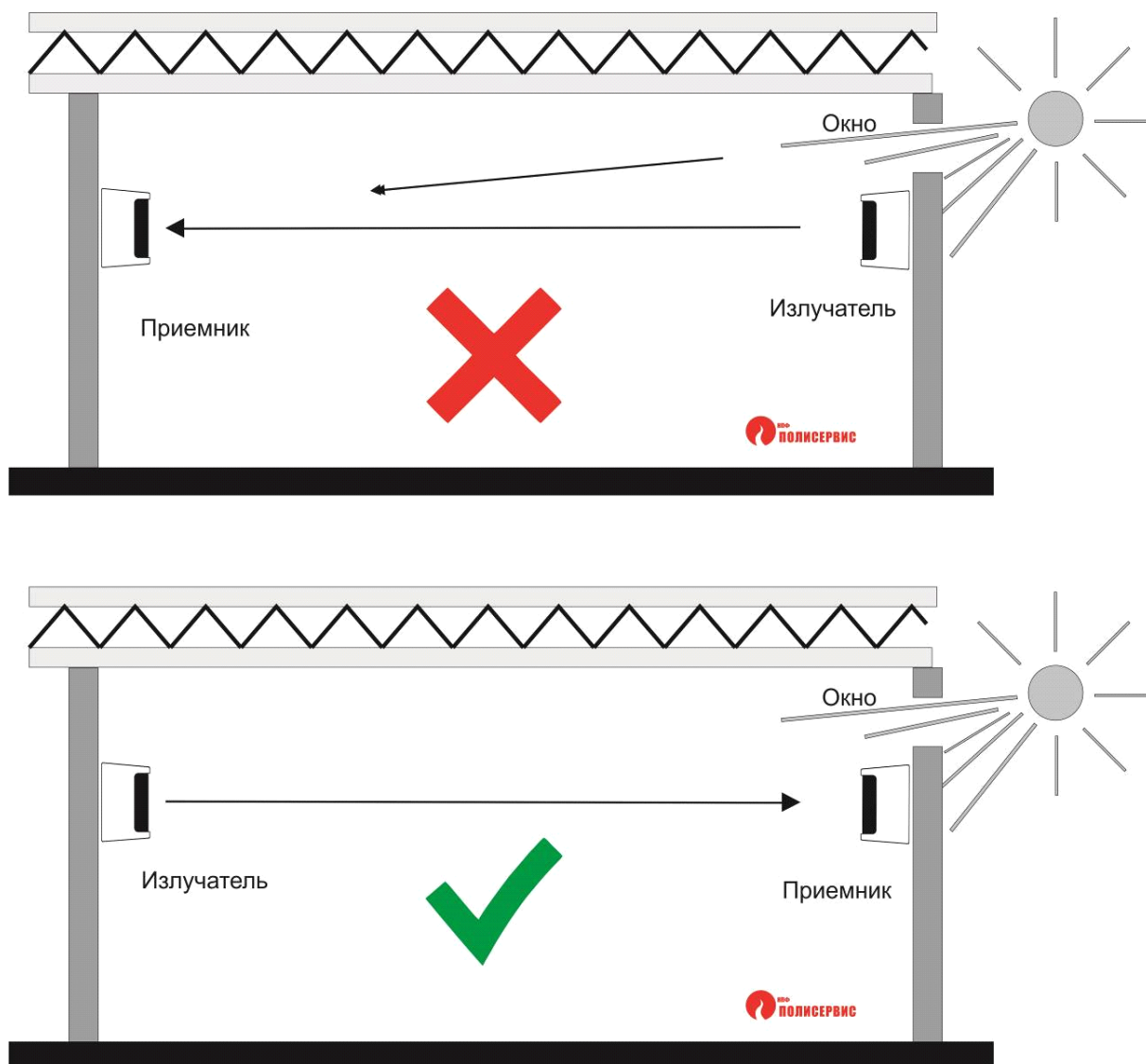


Рисунок 16: Установка ИПДЛ напротив окна.



## Аксессуары

Как и на всех пожарных извещателях, на ИПДЛ есть светодиод, который отображает режим работы извещателя. Проблески раз в 5 секунд соответствуют нормальному режиму работы, непрерывное свечение - режиму "Пожар" и частое мигание - режиму "Неисправность". Но ИПДЛ в основном устанавливаются на большой высоте, и не всегда есть возможность разглядеть снизу, в каком режиме работает извещатель. Для удобства обслуживания к ИПДЛ можно подключить выносное устройство индикации ВУОС.

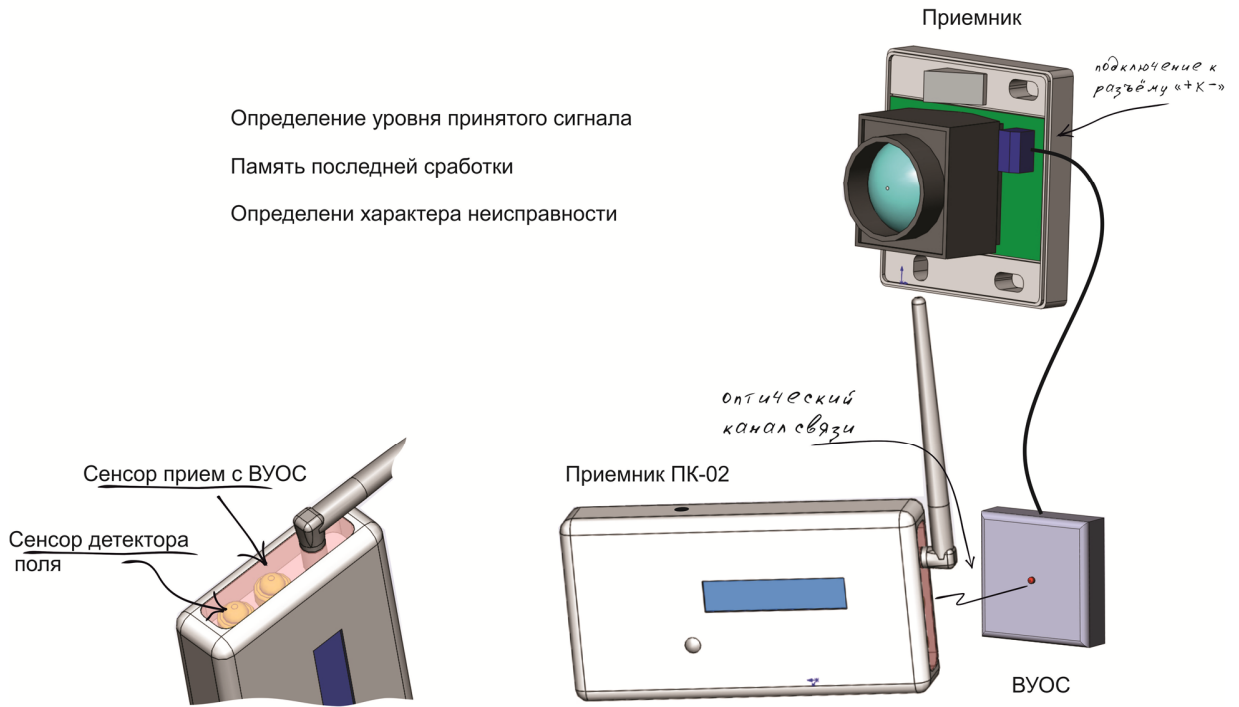


ВУОС подключается проводом к сервисному выходу извещателя и устанавливается на удобной высоте, на нем есть светодиод, который дублирует светодиод на извещателе. Так же, при совместном использовании ВУОС и прибора контроля ПК-02 можно определить:

- рабочие параметры извещателя - уровень принимаемого сигнала и коэффициент усиления
- уровень запыленности оптики
- характер неисправности: пропадание входного сигнала, увеличение входного сигнала, неполадки с питанием
- воспользоваться функцией память последнего срабатывания

**Обслуживание ИПДЛ с помощью ПК-02 в режиме прием с ВУОС**

- Определение уровня принятого сигнала
- Память последней сработки
- Определени характера неисправности



Прием с ВУОС.



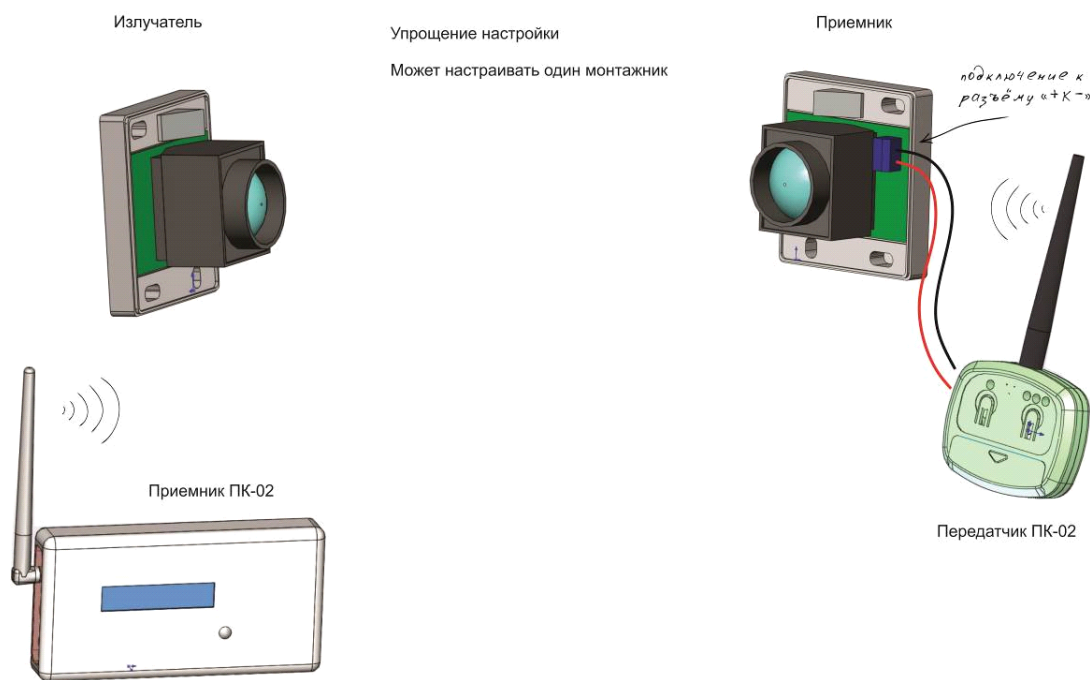
## Прибор контроля ИПДЛ ПК-02.

### ПК-02 при настройке

Прибор контроля применяется для обслуживания и настройки ИПДЛ.

При настройке ИПДЛ вместо вольтметра можно использовать радиоканальный комплект ПК-02. Передатчик подключается проводом к сервисному выходу извещателя, и передает по радиоканалу уровень принятого сигнала на приемник ПК-02, который находится в руках монтажника. С его помощью упрощается юстировка ИПДЛ, и достаточно только одного монтажника.

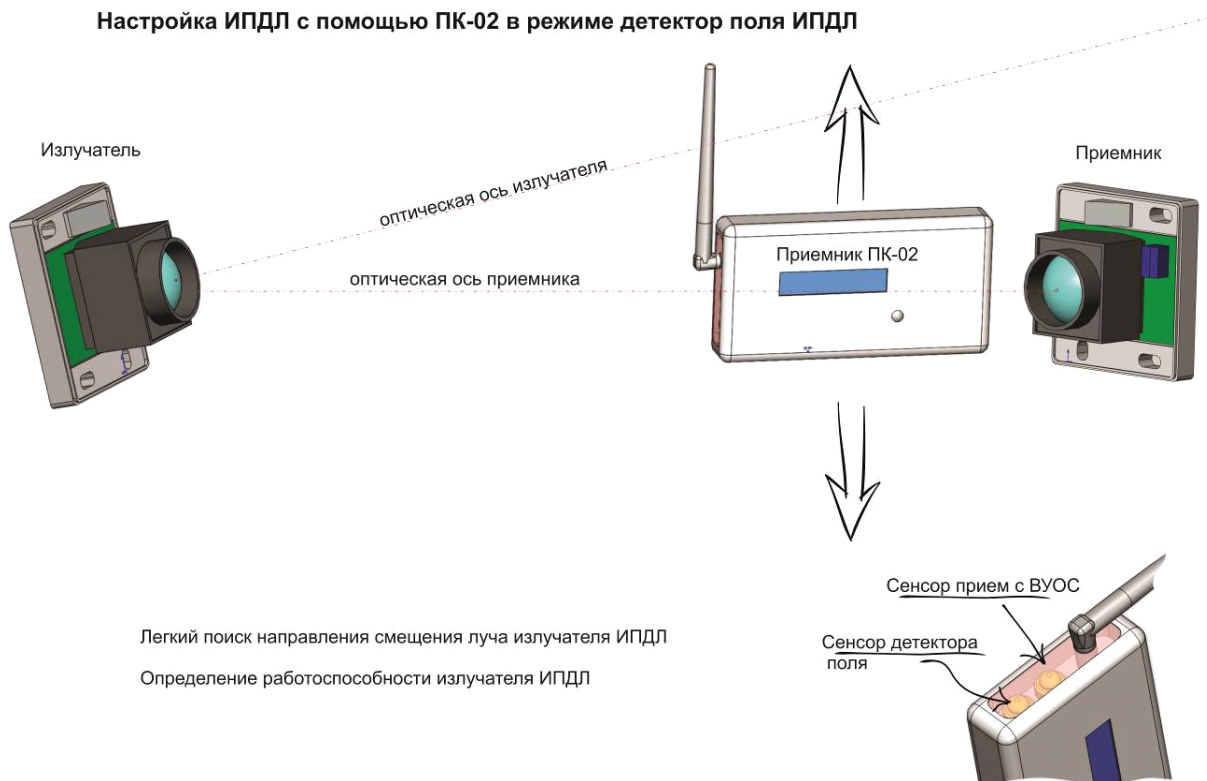
### Настройка ИПДЛ с помощью ПК-02 в режиме радиоканальный вольтметр



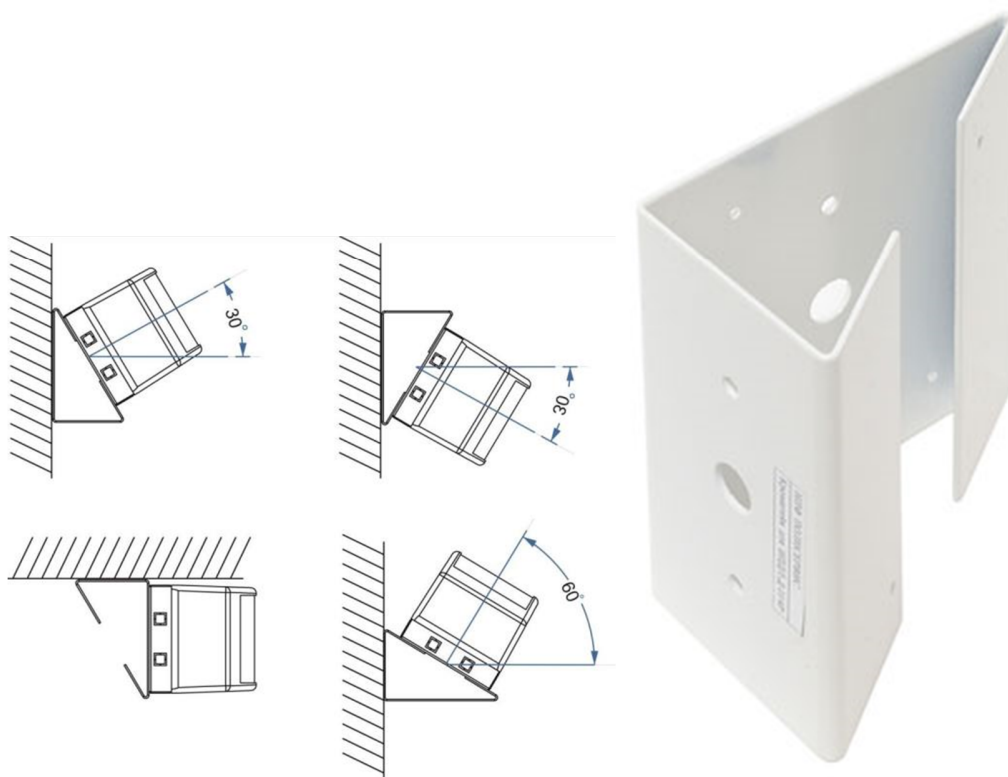
В случае, когда направление излучателя смещено в неопределенную сторону, нужно воспользоваться режим детектор поля ИПДЛ.

Перемещая Приемник ПК-02 в вертикальной плоскости возможно по максимуму принятого сигнала найти смещение луча излучателя.

### Настройка ИПДЛ с помощью ПК-02 в режиме детектор поля ИПДЛ



### Кронштейн угловой для монтажа ИПДЛ-



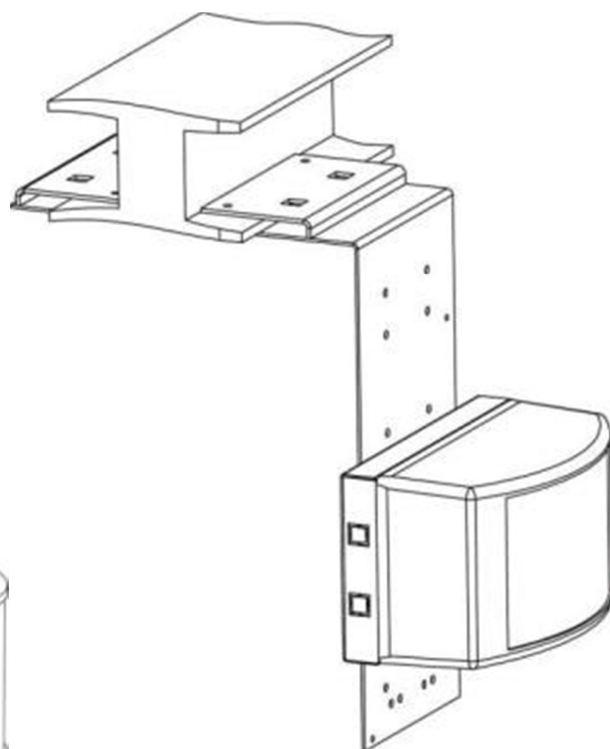
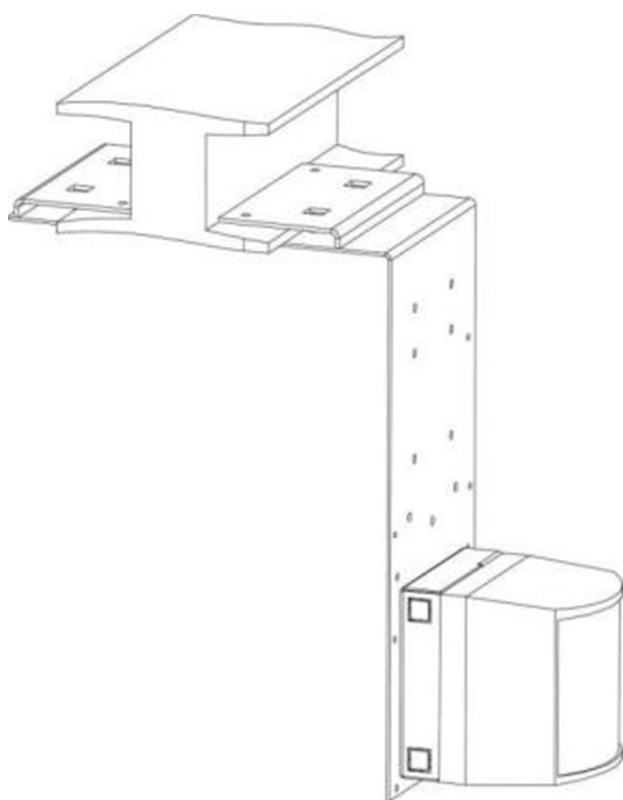
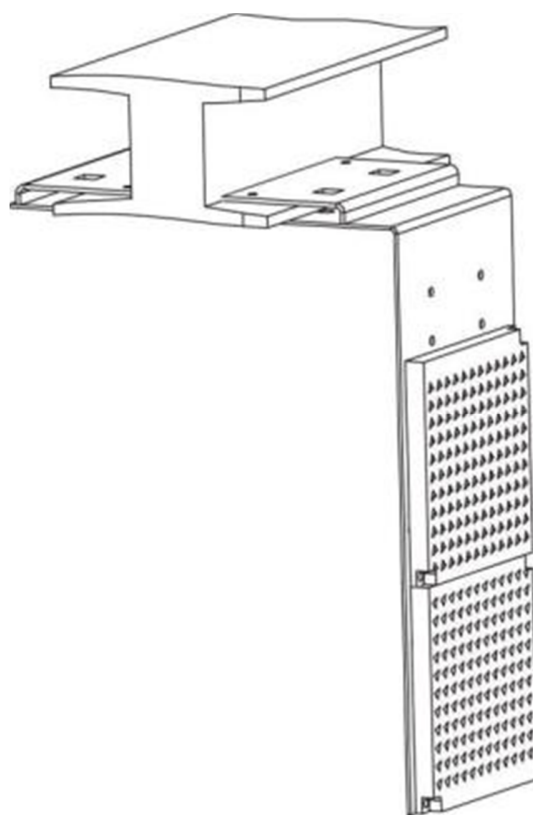
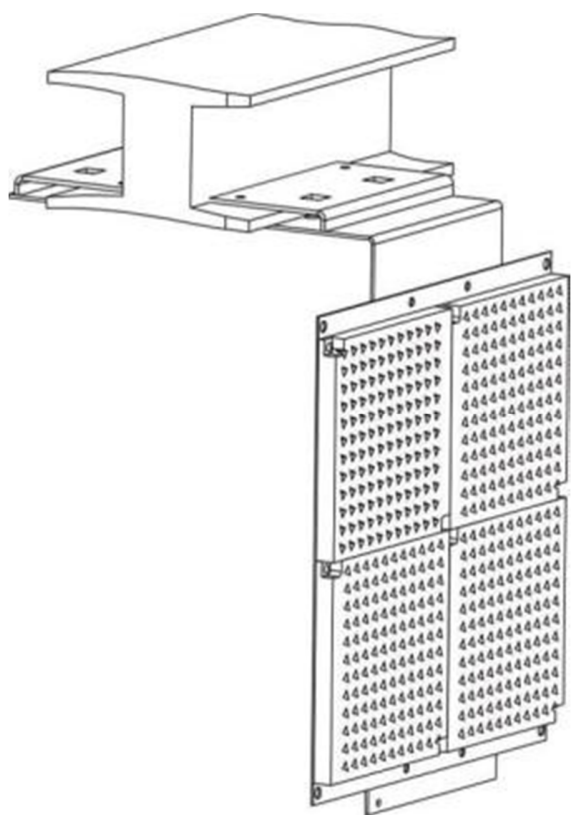
При установке ИПДЛ-Д-И/4р на наклонные поверхности, когда хода юстировочных узлов недостаточно для правильной настройки прибора можно воспользоваться угловым кронштейном, который позволяет установить блок приемника или блок излучателя под углом 30°, 60° или 90° к поверхности.

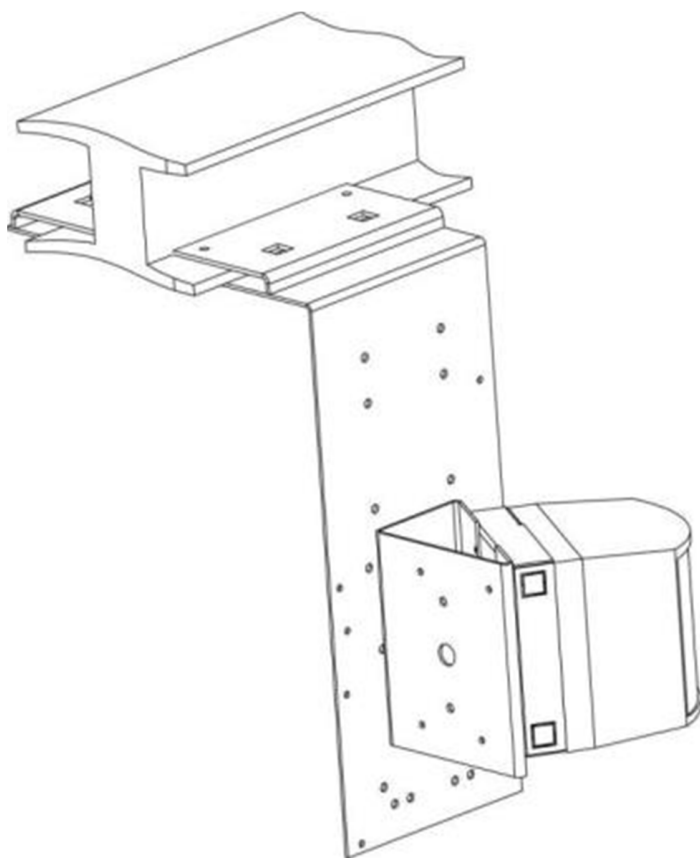
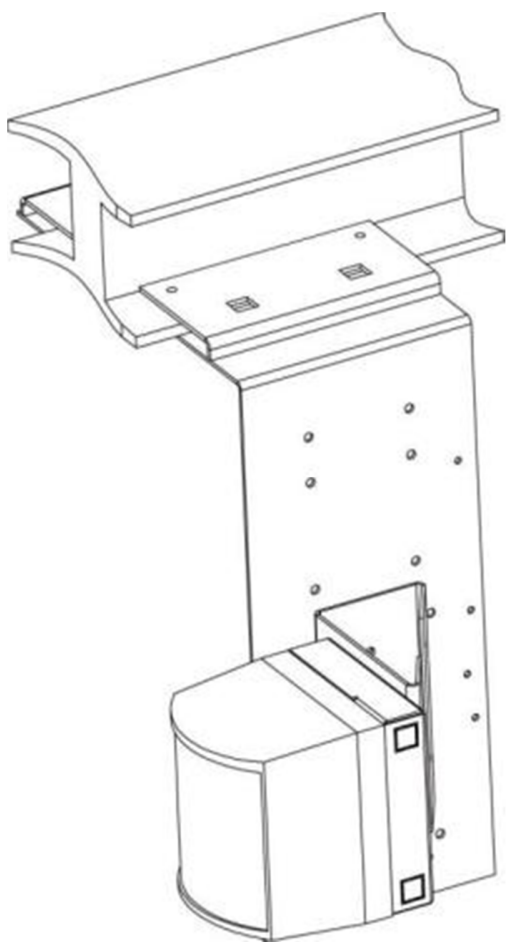
**Кронштейн для крепления ИПДЛ к двутавровой балке** позволяет крепить извещатель к потолочным перекрытиям, когда крепление к стенам затруднено или невозможно.



Кронштейн для крепления ИПДЛ к двутавровой балке позволяет фиксировать к двутавровым балкам №№ 12 — 24 (ГОСТ 8239-89): — извещатели пожарные дымовые линейные (далее ИПДЛ):

- — ИПДЛ-Д-1/4р
- — ИПДЛ-Д-11/4р
- — ИПДЛ-Д-11/4р исп. 5
- — кронштейн угловой для ИПДЛ-Д-11/4р
- — пластину для установки четырех отражателей для ИПДЛ-Д-1/4р
- — отражатели для ИПДЛ-Д-1/4р (до 2 шт.)



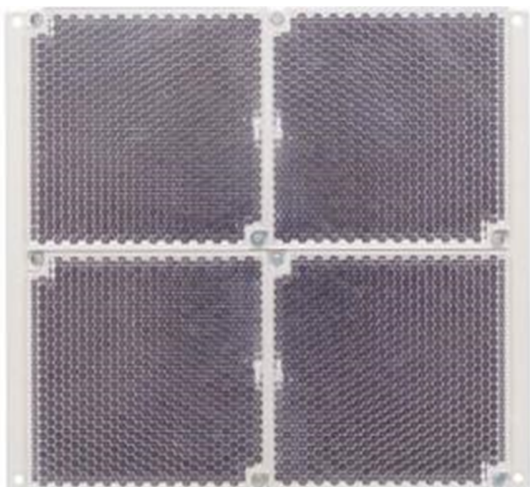




В случае, когда ИПДЛ устанавливается в помещениях, где возможны механические воздействия на извещатель, например, удары мячом в спортивных залах, попытки разрушения и несанкционированного вскрытия корпуса, рекомендуется использовать металлические защитные кожухи. Они крепятся к стене поверх извещателя и надежно защищают его от большинства воздействий.



Металлическая пластина для крепления четырех отражателей для ИПДЛ-Д-1/4р



Кронштейн поворотный для пластины с отражателями КП-3448



Кронштейн поворотный для ИПДЛ

